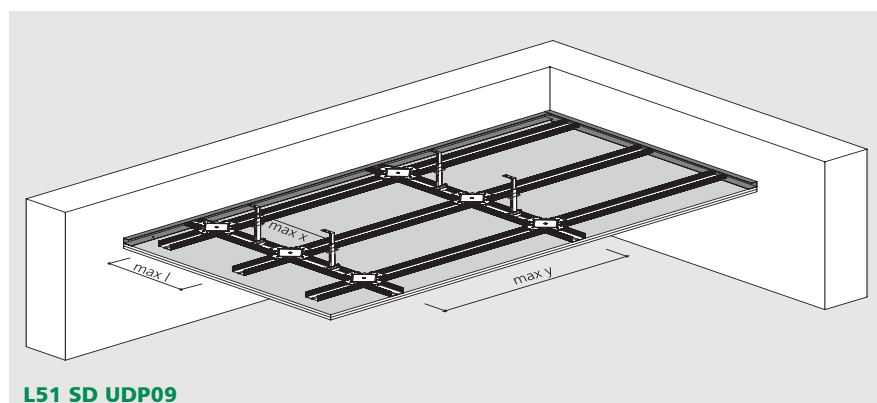


Lafarge selbständige Unterdecken F 30 von unten oder oben ohne Dämmstoffauflage - L51

Allgemeine Hinweise

- Als Bauteil mit Brandschutzanforderungen haben Unterdecken, in Abhängigkeit vom geforderten Schutzziel, unterschiedliche Anforderungen zu erfüllen. Sind im Zwischendeckenbereich notwendiger Flure Brandlasten, z.B. durch brennbare Installationen, vorhanden, werden durch Forderung der Leitungsanlagenrichtlinie (LAR) Unterdecken erforderlich, die einer Brandbeanspruchung sowohl von oben als auch von unten genügen müssen.
- Zusätzlich zur Brandschutzanforderung wird bei Absaugung der Abluft über die Unterdecke häufig gefordert, dass kein Dämmstoff auf der Unterdecke aufliegt. Dadurch wird verhindert, dass Mineralfasern in die Abluft und damit in die Belüftung von Gebäuden gelangen.
- Die hohe Installationsdichte macht es häufig erforderlich Unterdecken mit geringer Aufbauhöhe einzusetzen. Hier sind Anschlüsse an Türen oder Lichtbänder flurhöhenbestimmende Faktoren.
- Mit einer Bauhöhe von nur 52 mm erfüllt die F 30 selbständige Lafarge Unterdecke ohne Dämmstoff diese Forderung idealerweise.
- Bei der Brandbeanspruchung von oben ist unbedingt darauf zu achten, dass sowohl Grund- und Tragprofil mit den Niveauverbindern zu verschrauben sind, als auch die Noniushänger mit CD-Profilen.
- Für den Brandschutz klassifizierte selbständige Unterdecken dürfen im Brandfall nur durch ihr Eigengewicht und den mitgeprüften Einbauten (Leuchenschutzkästen und Revisionsklappen) belastet werden. Im Zwischendeckenbereich verlegte Rohrleitungen, Elektrokabel oder Lüftungskanäle müssen so an der Rohdecke befestigt werden, dass sie innerhalb des Klassifizierungszeitraumes die Decke nicht belasten oder durch Herabfallen beschädigen.
- **Allgemeines bauaufsichtliches Prüfzeugnis Nr. P-3576/191/07-MPA BS**

Selbständige Unterdecken F 30-A von unten oder oben ohne Dämmstoffauflage

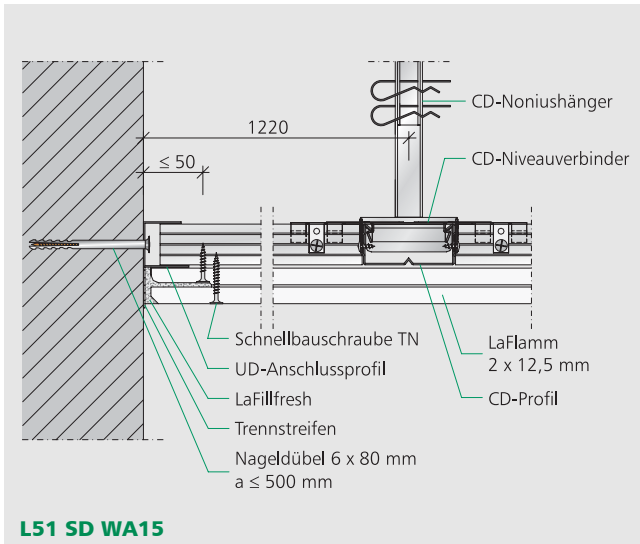


Hinweise

- **Detail: L51 SD UDP09**
Selbständige Unterdecke F 30-A;
2 x 12,5 mm LaFlamm
→ Unterdecke unter Decke der Bauart I - III
→ Unterdecke unter Holzbalkendecke
→ selbständige Unterdecke

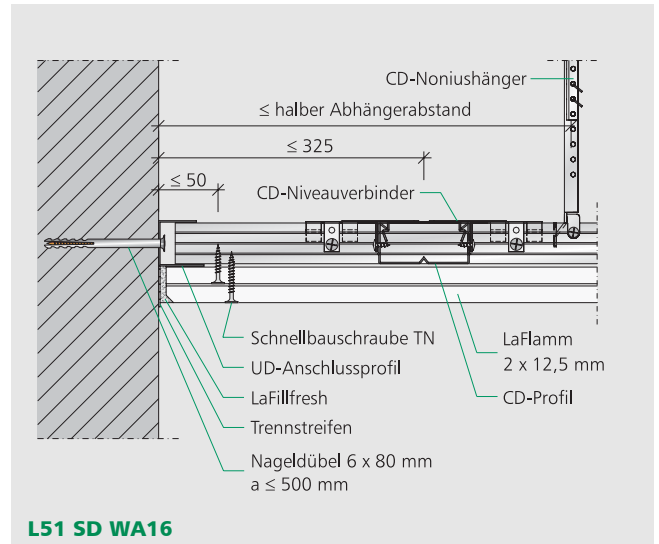
Unterdecken F 30-A; von unten oder oben ohne Dämmstoffauflage

Details selbständige Unterdecken F 30-A von unten oder oben ohne Dämmstoffauflage



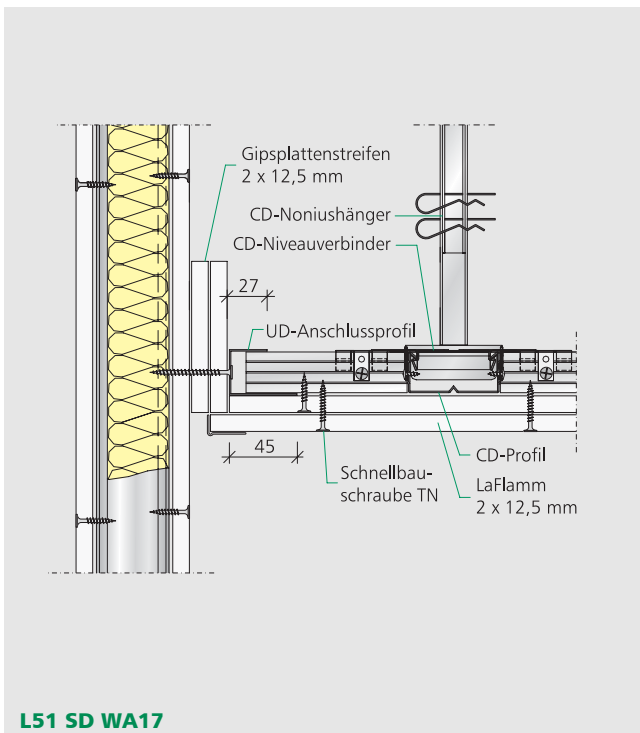
L51 SD WA15

Anschluss; Tragprofil quer; U-Anschlussprofil 45/28/27 mm



L51 SD WA16

Anschluss; Grundprofil quer; U-Anschlussprofil 45/28/27 mm



L51 SD WA17

Anschluss an Metallständerwand F 30-A; Schattenfuge

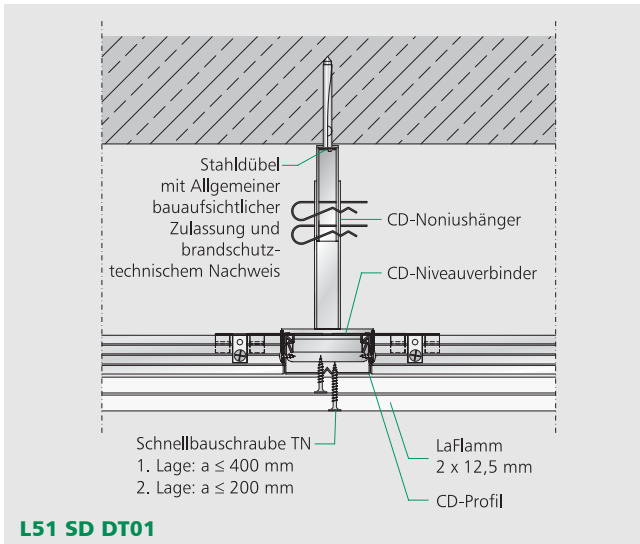
Hinweise

- Niveaugleiche Unterkonstruktion ohne Dämmstoffauflage
 - max. l ≤ 500 mm
 - max. x ≤ 650 mm
 - max. y ≤ 1250 mm
- Plattenbefestigung
 - 1. Lage im Abstand ≤ 400 mm
 - 2. Lage im Abstand ≤ 200 mm
 - Quer- und Längsfugenversatz ≤ 200 mm
- Wandanschlüsse selbständiger Unterdecken:
 - Massivwände gleicher Feuerwiderstandsklasse
 - Metallständerwände gleicher Feuerwiderstandsklasse
- Detail: L51 SD WA15+16

Für eine wandseitige tragende Auflagerung der CD-Trag- oder Grundprofile im U-Anschlussprofil gilt eine Auflagertiefe ≥ 25 mm
- Detail: L51 SD WA17

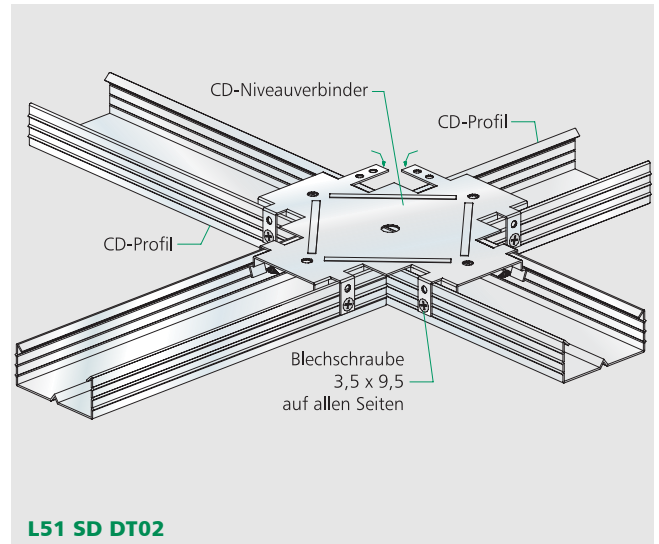
Schattenfuge ≤ 12,5 mm breit

Details selbständige Unterdecken F 30-A von unten oder oben ohne Dämmstoffauflage



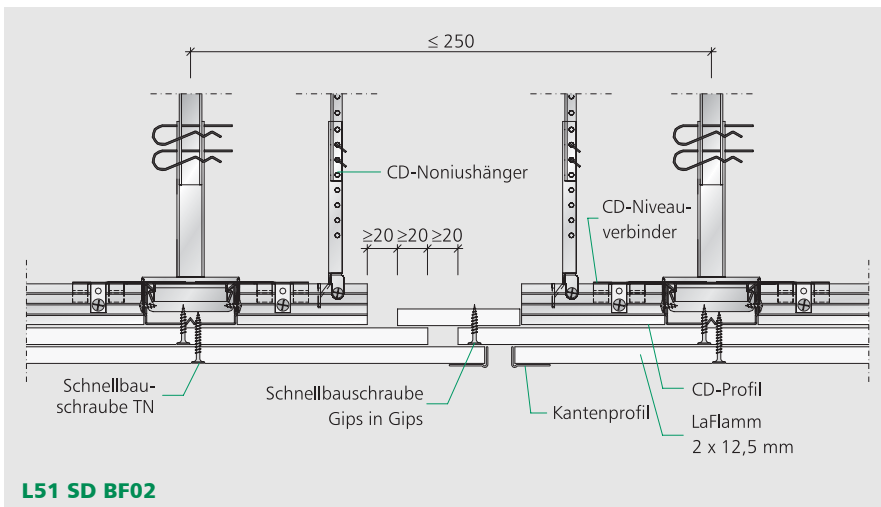
L51 SD DT01

Detail niveaugleiche Unterkonstruktion



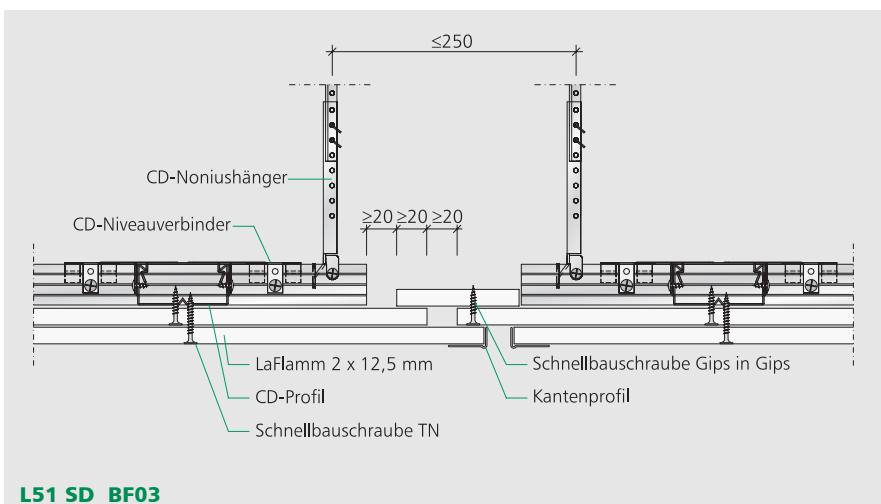
L51 SD DT02

Detail CD-Niveaueverbinder



L51 SD BF02

Bewegungsfuge F 30-A; Tragprofil getrennt



L51 SD BF03

Bewegungsfuge F 30-A; Grundprofil getrennt

Hinweise

Detail: L51 SD DT01

Verankerung an Massivdecken mittels Dübel:

- Es dürfen nur Dübel verwendet werden, deren Brauchbarkeit für den Verwendungszweck nachgewiesen worden ist, z.B. durch eine Allgemeine bauaufsichtliche Zulassung (ABZ).
- Zugbelastung mindestens 0,5 kN (50kg) pro Dübel

Bei Brandbeanspruchung von oben gilt für Dübel:

- Verankerungstiefe und Zugbelastung entsprechend ABZ und brandschutztechnischem Nachweis,
- Die abgeminderte Tragfähigkeit im Brandfall ist unbedingt zu beachten,

Eine Verankerung an einbetonierten Holzlatten ist nicht zulässig.

CD-Noniushänger mittels Blechschauben 3,5 mm x 9,5 mm an den CD-Profilen beidseitig verschrauben.

Detail: L51 SD DT02

Die CD-Grund- und Tragprofile werden mit CD-Niveaueverbinder verbunden

- Befestigung allseitig mit Blechschauben 3,5 mm x 9,5 mm

Details selbständige Unterdecken F 30-A von unten oder oben ohne Dämmstoffauflage

Hinweise

Detail: L51 SD LK01

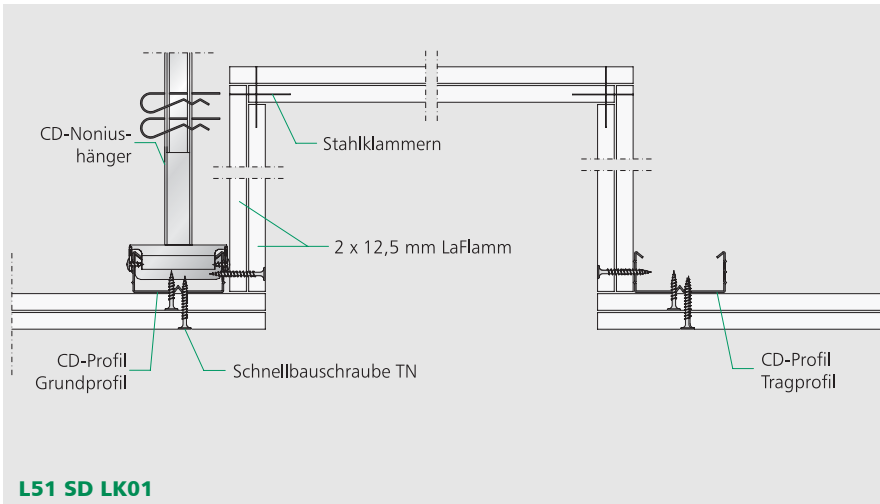
Leuchenschutzkasten mit Einbauleuchten:

- F 30 Leuchenschutzkasten maximale lichte Öffnung $l \times b \leq 1600 \text{ mm} \times 350 \text{ mm}$
- maximal zulässiges Leuchtengewicht 10 kg
- Aussteifung beidseitig mittels CD-Profil
- zusätzliche CD-Nonius-hänger wie geprüft

Detail: L51 SD RK01/02

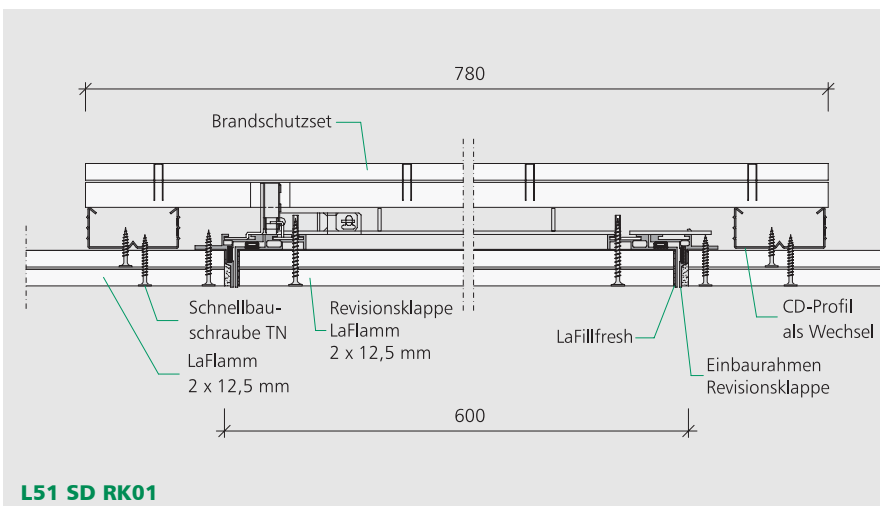
Geprüfte Revisionsklappen:

- Fabrikat Riegelhoff und Gärtner Typ Alumatic F 30
- maximale lichte Öffnung bei Brandbeanspruchung von oben $l \times b \leq 800 \text{ mm} \times 600 \text{ mm}$
- maximale lichte Öffnung bei Brandbeanspruchung von unten $l \times b \leq 600 \text{ mm} \times 600 \text{ mm}$
- Aussteifung umlaufend mittels CD-Profil
- Revisionsöffnungsverschluss immer mit oberseitigem Brandschutzset einbauen



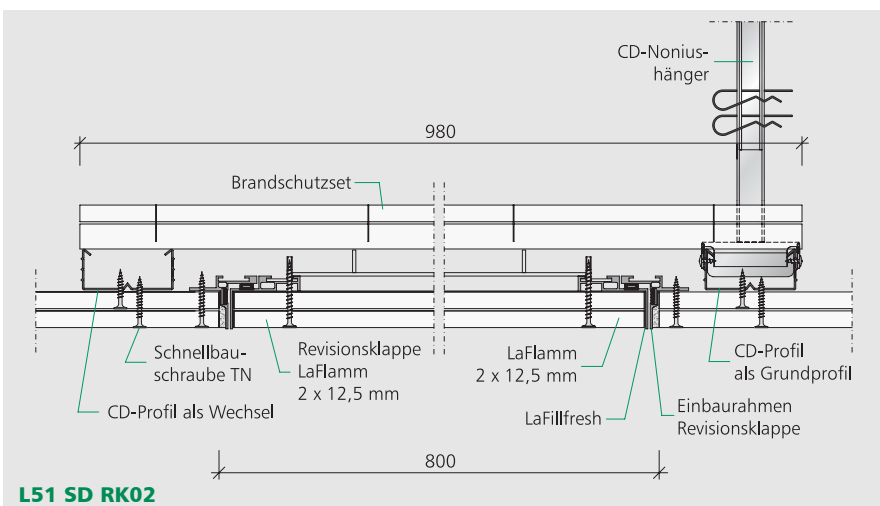
L51 SD LK01

Detail; Einbau Leuchenschutzkasten



L51 SD RK01

Detail; Einbau Revisionsklappe; Schnitt Tragprofile



L51 SD RK02

Detail; Einbau Revisionsklappe; Schnitt Grundprofile

Materialbedarf selbständige Unterdecken L51

Unterdecken F 30-A von unten oder oben ohne Dämmstoffauflage

Material	Bezeichnung	Einheit	Feuerwiderstandsklasse F 30A a+b ¹⁾
LaFlamm	DF/DFH2 12,5	m ²	2,0
C-Deckenprofil 60/27	Grundprofil	m	0,9
C-Deckenprofil 60/27	Tragprofil	m	2,1
Befestigungsmittel		Stck.	1,4
Abhänger		Stck.	1,4
Niveauverbinder		Stck.	1,9
Profilverbinder		Stck.	0,5
Schnellbauschraube	TN 3,9 x 25 mm	Stck.	6
Schnellbauschraube	TN 3,9 x 35 mm	Stck.	12
Blechschaube	3,5 x 9,5 mm	Stck.	10
LaFillfresh		kg	0,5
LaFinish		kg	0,1

¹⁾ Brandbeanspruchung von oben oder unten

Leistungsbeschreibung Unterdecken F 30-A von unten oder oben ohne Dämmstoffauflage

Pos.	Bauteilbeschreibung	Menge	Einheitspreis	Gesamtpreis
_____	Selbständige Brandschutz-Unterdecke nach DIN 18 168-1, Brandbeanspruchung von unten / aus dem Zwischendeckenbereich, auf abgehängter niveaugleicher Unterkonstruktion aus: CD-Profilen, Abhängung mit Noniusabhänger, Abhängehöhe _____ mm, Art der Rohdecke: _____ Montagehöhe über Fertigfußboden (FFB): _____ m, Feuerwiderstandsklasse (DIN 4102-2): F 30-A Bekleidung: zweilagig mit LaFlamm Typ DF alternativ LaFlamm Typ DFH2 Oberflächengüte der Verspachtelung: Q 1 / 2 / 3 / 4 Hersteller/Fabrikat : Lafarge Unterdecke L51	_____ m ²	_____ €	_____ €