

LA
MASSIV

Die dicke Brandschutzplatte.

Massiv im Feuergefecht.

LAFARGE

bringing materials to *life*™

Besser bauen, besser leben. Mit Lafarge Gips.

Lafarge Gips, eine Tochter von Lafarge, dem weltweit führenden Hersteller von Baustoffen, verfügt über modernste technische Entwicklungszentren und internationales Trockenbau-Know how. Diese Basis nutzen wir intensiv, um immer wieder neue Produkte und Lösungen zu entwickeln, die Ihre Anforderungen erfüllen.

Wir stehen für höchste Qualität.

Sie, unsere Kunden, stehen im Mittelpunkt unseres Handelns. Sie bauen auf unsere Spitzentechnologie, erstklassige Produkte und Systeme, zuverlässigen Service und unsere exzellente Logistik. Wir geben alles, damit Sie zufrieden sind. Denn nur dann können Sie erfolgreich am Markt agieren.

Kundenorientierung und Umweltbewusstsein. Unsere obersten Leitsätze.

Ihre Zufriedenheit ist natürlich auch die Grundlage für den Erfolg und die Wettbewerbsfähigkeit von Lafarge Gips. Sie schafft Vertrauen und bildet ein tragendes Fundament unserer Zusammenarbeit und Partnerschaft.

Kurzum: Kundenorientierung ist unser oberster Leitsatz. Dokumentiert wird dies zusätzlich in einem leistungsstarken Qualitätssystem: Lafarge Gips ist ISO zertifiziert und erfüllt somit die in der DIN EN ISO 9001 festgelegten Anforderungen. Gleichzeitig ist für uns die Umweltverträglichkeit unserer Produkte und Prozesse von größter Bedeutung – unterstützt durch ein Umweltmanagementsystem gemäß DIN EN ISO 14001.

LaMassiv.

Spitzenqualität für den sicheren Brandschutz. Universell einsetzbar, wirtschaftlich und einfach in der Verarbeitung. So überzeugt sie auch in sehr vielen Konstruktionen. Brandschutz für alle Fälle. LaMassiv.



LaMassiv. Überzeugende Fakten.

LaMassiv, die kompakte Gipsplatte mit dem faserarmiertem Gipskern ermöglicht wirtschaftliche Brandschutzkonstruktionen für Wand- und Deckenkonstruktionen. Sie kann in vielen Bereichen eingesetzt werden und ist in verschiedenen Ausführungsvarianten erhältlich.

LaMassiv punktet durch die hohe Tragfähigkeit und ihre einfache Verarbeitung. Schon bei einlagiger Beplankung werden bei zahlreichen Konstruktionen die bauphysikalischen Anforderungen für den Brandschutz erfüllt. Sparen Sie Zeit und Geld. Treffen Sie Ihre Wahl. LaMassiv.



LaMassiv Produktprogramm

Gipsplatte	Dicke mm	Länge mm*	Breite mm	Kantenform
LaMassiv	20	2000 2600	625	HRAK
	25	2000 2600	625	HRAK
LaMassiv imprägniert	20	2000 2600	625	HRAK
	25	2000 2600	625	HRAK

* weitere Längen auf Anfrage möglich, z. B. 2500 mm

Technische Daten LaMassiv

Gipsplatte	LaMassiv		LaMassiv imprägniert	
Dicke mm	20	/ 25	20	/ 25
Breite mm	625		625	
Länge mm	2000/2600		2000/2600	
Baustoffklasse nach DIN EN 13501	A2, s1-d0		A2, s1-d0	
Klassifizierung nach DIN EN 520/DIN 18180	DF/GKF		DFH2/GKFI	
Rohdichte kg/m ³	ca. 875	ca. 852	ca. 875	ca. 852
Druckfestigkeit rechtwinkelig zur Plattenebene N/mm ²	4,70		4,70	
Oberflächenhärte N/mm ²	10–18		10–18	
Gewicht ca. kg/m ²	17,5	21,3	17,5	21,3
Stückzahl pro Palette	32	24	32	24
m ² pro Palette 2000/2600 mm	40/50	30/37,5	40/50	30/37,5
Gewicht pro Palette ca. kg 2000/2600 mm	siehe Preisliste		siehe Preisliste	
Kantenform	HRAK		HRAK	

Vorteile für Sie



Ihre Pluspunkte

- Zahlreiche Konstruktionen möglich
- Einfache und wirtschaftliche Verarbeitung
- Selbstständige Unterdecken F 30-A bereits in einlagiger Ausführung ohne Dämmstoff möglich
- Ideale Lösungen für den Brandschutz von F 30-A bis F 120-A für Trennwände, Schachtwände und Unterdecken
- Dachbekleidungen auch ohne Unterkonstruktion ausführbar
- Direktbekleidung und Trapezblechdächern
- Einfach verspachteln mit LaFillfresh (mit und ohne Bewehrungsstreifen)
- Kann natürlich für alle Lastfallkombinationen nach IGG abP eingesetzt werden
- Geringe Wanddicken auch bei hohen Brandschutzanforderungen
- Geringer Spachtelaufwand durch einlagige Konstruktionen

Einsatz- und Anwendungsbereiche

- Wand- und Deckenbekleidungen
- Einfachständerwände
- Riegelwände
- Schachtwände bis 9 m
- Dachbekleidungen
- hohe Trennwände bis 9 m



Anwendungsbereiche pro Objektsegment

Objektsegment	Anwendungsbereiche LaMassiv
Krankenhäuser, Senioren- und Pflegeheime	Krankenzimmer, Flure
Ausbildungsstätten	Schulräume, Hörsäle
Privater Wohnungsbau	Altbausanierung, Bäder, Duschen
Industriebauten	Hallen mit großen Spannweiten
Hotels	Hotelzimmer, Flure
Freizeit- und Kultureinrichtungen	Museen, Ausstellungs- und Verkaufsräume

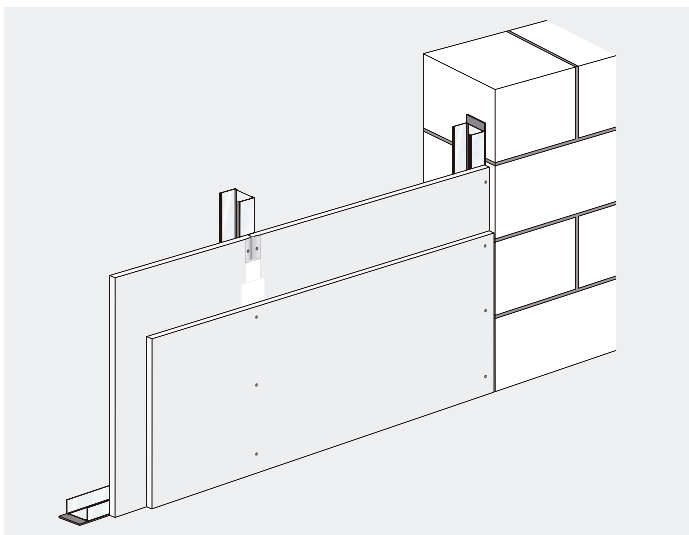
Technische Zeichnungen und Konstruktionen mit LaMassiv

Mit LaMassiv sind zahlreiche Konstruktionen mit unterschiedlichen Anforderungen möglich. Ob hohe Trennwände bis 9,0 m oder Decken mit großen Spannweiten, Brandschutz oder Schallschutz, mit LaMassiv sind viele Ausführungen ganz einfach und wirtschaftlich.

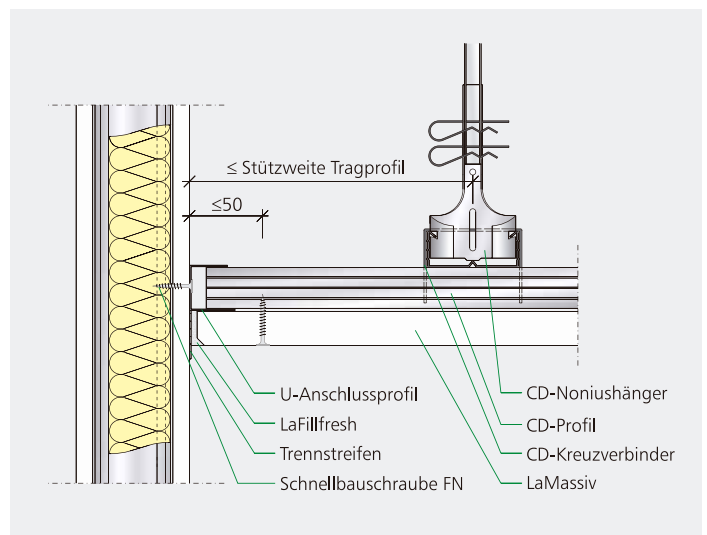
Unsere Systemrecherche hilft Ihnen dabei. Einfach unter www.lafarge.de/Lafarge-Systemrecherche die gewünschten Anforderungen eingeben und aus den Ergebnissen die geeignete Konstruktion aussuchen. Oder in unseren technischen Broschüren nachschlagen.

LaMassiv Konstruktionen

Konstruktion	Ausführung	System
Wand mit Metallunterkonstruktion		
Einfachständerwände	ein-, zwei- und mehrfach beplankt	L11-L12
Doppelständerwände	ein-, zwei- und mehrfach beplankt	L13
Installationswände	ein-, zwei- und mehrfach beplankt	L14
Riegelwände	einlagig beplankt	L15
Ständerwände	einlagig beplankt	L15
Hohe Trennwände bis 9 m		L16
Wand mit Holzunterkonstruktion		
Einfach- und Doppelständerwände	nicht tragend	L21-L23
Schachtwände	Achsabstand ≤ 625 mm	L32-L33
Schachtwände	Achsabstand ≤ 1000 mm, Spannweite ≤ 2000 , ein- und zweilagig	L32-L33
Decken		
Selbständige Unterdecken	ein- und zweilagig beplankt	L51-L52
Unterdecken unter Holzbalkendecken	ein- und zweilagig beplankt	L55
Deckenbekleidungen unter Holzbalkendecken	ein- und zweilagig beplankt	L56
Freigespannte Unterdecken	ein- und zweilagig beplankt	L59
Dach		
Dachbekleidungen, Dächer und Kehlbalkendecken, mit Metall- und Holzunterkonstruktion		L61-L63
Dachbekleidungen, Nagelplattenbinder-Dach, Trapezblechdächer		
Unterdecken unter Dächern, Metall- und Holzunterkonstruktion		
Stützen- und Trägerbekleidungen		
Holzstützen- und Holzbalkenbekleidungen	ein- und mehrlagig beplankt, Formteile	L75-L76



Beispiel Schachtwand L 32



Anschluss an Metallständerwand F 30-A; ohne Querriegel

LAFARGE GIPS GMBH
Frankfurter Landstraße 2-4
D-61440 Oberursel
Tel. (+49) 61 71/ 61 33 33
Fax (+49) 61 71/ 61 39 20
www.lafarge.de

